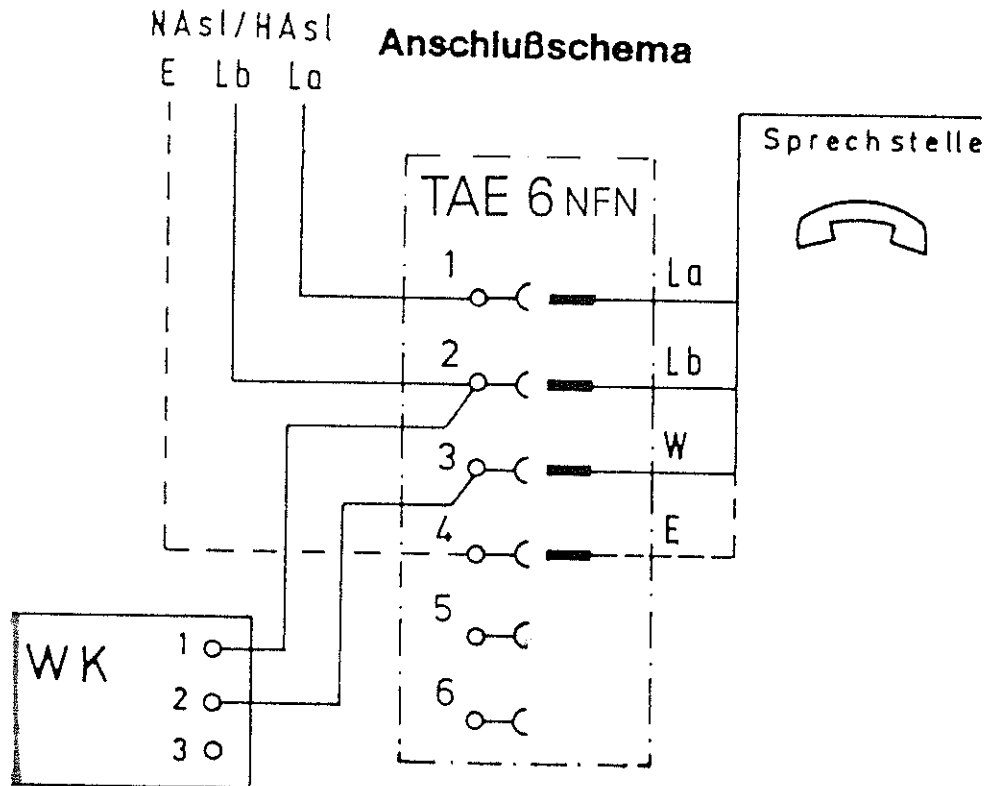


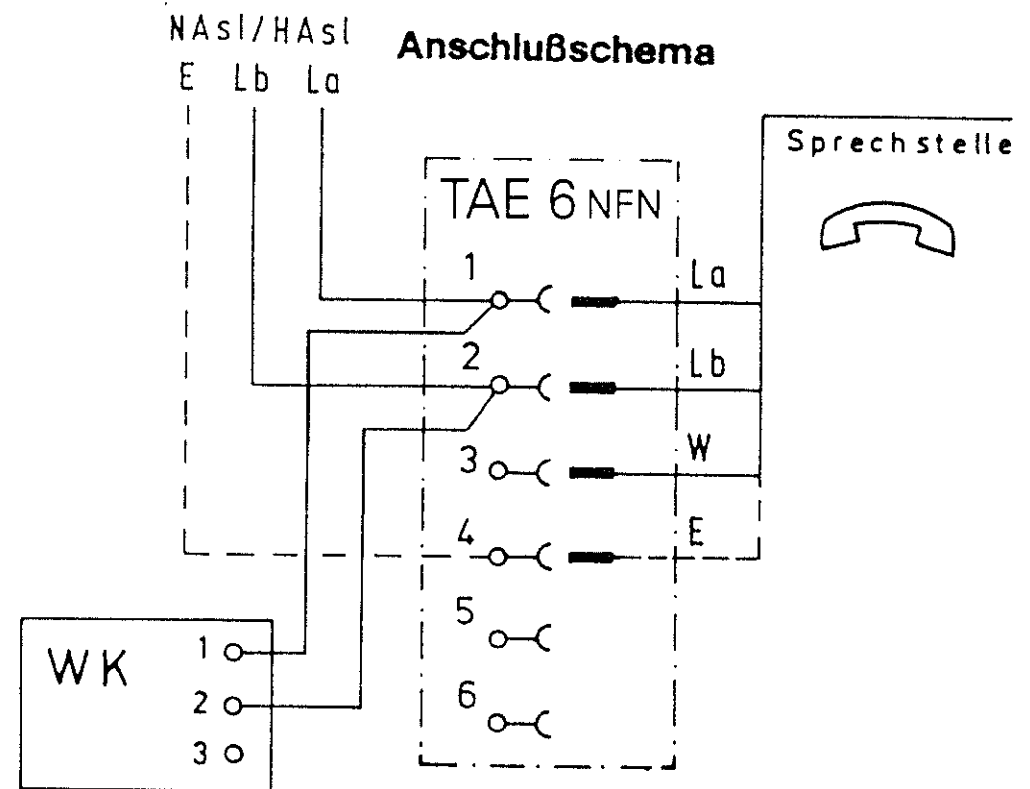
# Anschalthinweis

Aussenwecker

für Wechselspannung 45 ... 75 V / 25 ... 50 Hz



Allgemeines: Der Aussenwecker ist für die zusätzliche Signalisierung eines ankommenden Rufes an einer Anschlußleitung vorgesehen und ist 2-adrig an den Anschlussklemmen der TAE-Dose aufzuschalten.



Dieses Anschlußschema wird verwendet, wenn der Telefonapparat keine W-Ader besitzt.  
(Alle neuen Telefone haben keine W-Ader mehr)